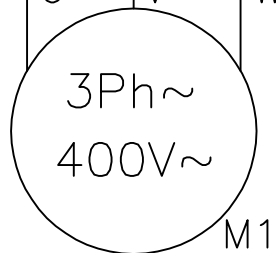
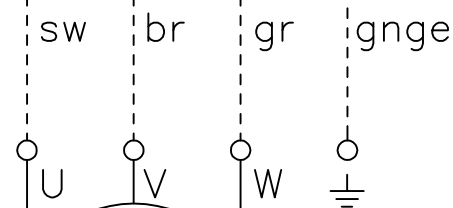
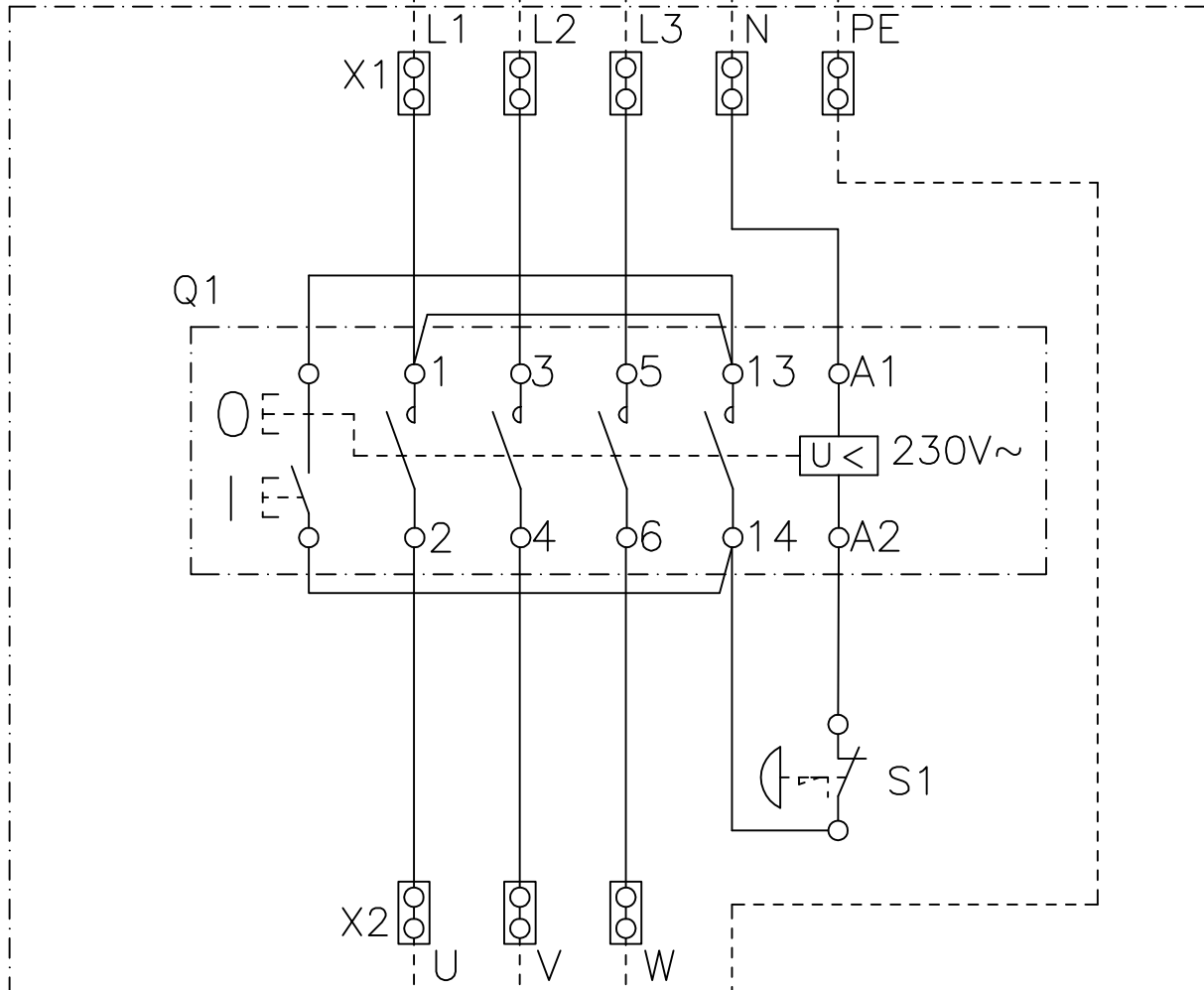



Gehäuse K3000



Komponentenliste:

- M1 Motor
- Q1 Kleinschütz KB-04 $U_c: 230V \sim$
mit Schockaufsatz und El.Ein
- S1 Not-Aus
- X1 Klemmleiste Netz
- X2 Klemmleiste Motor

				Tag	Name	Bezeichnung
				Bearb. 13.12.16	M.Orlik	
				Gepr.		
				 KLINGER BORN		ZgNr.
Ind.	Änderung	Tag	Name			e_0098.3007