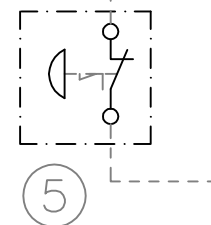
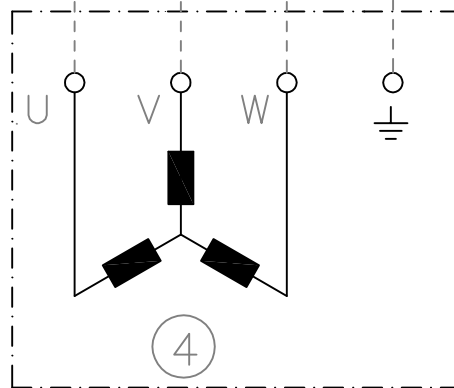


sw br gr gnge



Komponentenliste:

- 1: Gehäuse K3000
- 2: Anschlussklemmen
- 3: Schütz KB-04 Uc:230V
- 4: Motor
- 5: Not-Aus

				Tag	Name	Bezeichnung K3000/3Ph-400V
			Bearb.	26.03.15	Orlik	
			Gepr.			
Ind.	Änderung	Tag	Name	KLINGER BORN		ZgNr. e_0099.0014