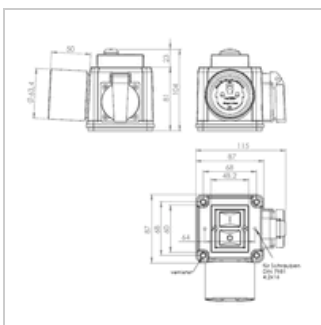




Werkbankschalter K700/TAZ/ST6/SD3 mit Schutzkontakt-Steckdose

Hersteller: Klinger & Born
Hersteller-Typ: K700/TAZ/ST6/SD3/P
Unsere Art.Nr.: 0098.7020
Gewicht: 0.690



■ Beschreibung

Wechselstrom-Schalter-Stecker-Kombination für den Anschluss von Elektrowerkzeugen.

■ Typisches Anwendungsbeispiel

Bei Kombitischen oder Werkbänken, unter die handgeführte Elektrowerkzeuge wie Kreissägen oder Oberfräsen gebaut werden können, wird die Schalter-Stecker-Kombination an der Werkbank montiert und der Stecker der Maschine eingesteckt. Die Maschine kann dann über den Schalter ein- und ausgeschaltet werden, während der Schalter der Maschine ständig in Ein-Stellung bleibt.

■ Eigenschaften

- 2-poliger Schalter (Schütz)
- Schaltleistung bis 3 kW
- mit Unterspannungsauslösung
- mit Spritzwasser-Schutzkappe

■ Montage

Der Schalter wird am Gehäuseboden verschraubt. Rastermaß der Schrauben 68 x 68 mm.

■ Technische Daten

Spannung Ue	230 V~
Strom Ie	13,5 A
Schalterschütz	KB-04, 230 V/3s~
Schaltleistung	3,0 kW 230V~
Betätigungsart	mechanisch EIN/AUS
Steckerteil	Schutzkontakt-Stecker, 16A
Steckdose	Schutzkontakt-Stecker, 16A
Gehäusematerial	Polypropylen PP
Einbaulage	beliebig
Schutzart	IP54, spritzwassergeschützt
Befestigungsmaß	68 x 68 mm