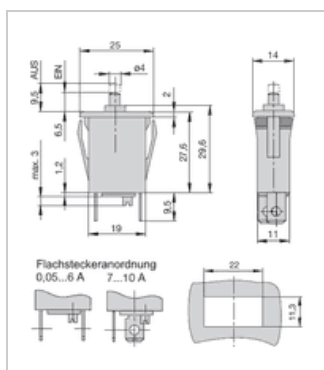




## E-T-A Schutzschalter 105-P10-3,0 A

Hersteller:	E-T-A
Hersteller-Typ:	105-P10-3,0
Unsere Art.Nr.:	105-P10-3.0
Gewicht:	0.050



### ■ Beschreibung

Einpoliger thermischer Überstrom-Schutzschalter mit Schnappbefestigung,

### ■ Eigenschaften

- Zuverlässiges Schaltverhalten durch Sprungschaltmechanismus
- unbeeinflussbare Freiauslösung
- Erfüllt die Geräteschutzschalternorm EN 60934 (IEC 60934): R-Typ, TO.
- Lieferbare Auslöseströme der Reihe 105-P10: **0,5 - 10,0 A**

### ■ Anschluss

Der Anschluss erfolgt über 6,3 mm Flachstecker. Bitte beachten Sie im Maßblatt die Anordnung der Flachstecker: Bis 6 A sind diese parallel angeordnet, von 7-10 A wie im Bild um 90° versetzt.

### ■ Ersatz für Weber Unimat T11-611 oder Kedu RB1-2

Verwendbar als Ersatz für Weber Unimat T11-611 (bitte Abmessungen beachten)  
Weitere Informationen finden Sie auf unserer [Infoseite zu Weber Unimat T11-Schaltern](#).

### ■ Technische Daten

<b>Nennströme</b>	0,5 - 10,0 A
<b>Nennspannung</b>	AC 240 V, DC 48 V
<b>Schutzart</b>	Betätigungsbereich IP40, Anschlussbereich IP00
<b>Isolation</b>	im Betätigungsteil verstärkte Isolierung
<b>Umgebungstemperatur</b>	-20...60 °C
<b>Abschaltung</b>	thermisch (träge)
<b>Zulassung</b>	VDE, SEV, Kema (EN 60934), CSA, UL
<b>Montage</b>	Schnappbefestigung
<b>Einbaumaß</b>	11,3 x 22 mm
<b>Anschluss</b>	Flachstecker 6,3 mm
<b>Geräteschutzschalternorm</b>	EN 60934 (IEC 60934): R-Typ,TO