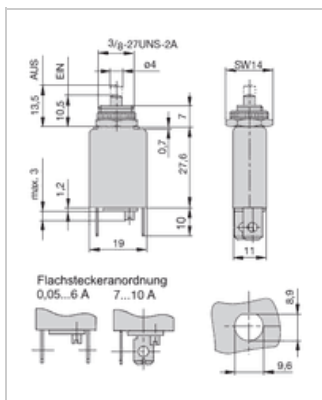




E-T-A Schutzschalter 106-P10-4,5 A

Hersteller:	E-T-A
Hersteller-Typ:	106-P10-4,5A
Unsere Art.Nr.:	106-P10-4,5
Gewicht:	0.050



■ Beschreibung

Einpoliger thermischer Überstrom-Schutzschalter mit Gewindehals,

■ Eigenschaften

- Zuverlässiges Schaltverhalten durch Sprungschaltmechanismus
- unbeeinflussbare Freiauslösung
- Erfüllt die Geräteschutzschalternorm EN 60934 (IEC 60934): R-Typ, TO.
- Lieferbare Auslöseströme der Reihe 106-P10: **0,8 - 10,0 A**

■ Anschluss

Der Anschluss erfolgt über 6,3 mm Flachstecker. Bitte beachten Sie im Maßblatt die Anordnung der Flachstecker: Bis 6 A sind diese parallel angeordnet, von 7-10 A wie im Bild um 90° versetzt.

■ Ersatz für Weber Unimat T11-211 oder Kedu RB2

Verwendbar als Ersatz für **Weber Unimat T11-211** (bitte Abmessungen beachten)
Weitere Informationen finden Sie auf unserer [Infoseite zu Weber Unimat T11-Schaltern](#).

■ Technische Daten

Nennströme	0,5 - 10,0 A
Nennspannung	AC 240 V, DC 48 V
Schutzart	Betätigungsbereich IP40, Anschlussbereich IP00
Isolation	im Betätigungsteil verstärkte Isolierung
Umgebungstemperatur	-20...60 °C
Abschaltung	thermisch (träge)
Zulassung	VDE, SEV, Kema (EN 60934), CSA, UL
Montage	mit Gewindehals, Bohrungs-Ø 9,6 mm
Anschluss	Flachstecker 6,3 mm

