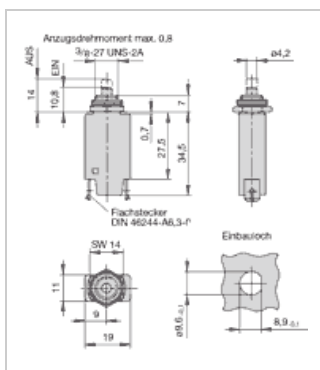


E-T-A Schutzschalter 1140-G111-P1M1-15,0 A



Hersteller:	E-T-A
Hersteller-Typ:	1140-G111-P1M1-15,0
Unsere Art.Nr.:	1140-G111-P1M1-15.0
Gewicht:	0.050

■ Beschreibung

Einpoliger thermischer Überstrom-Schutzschalter mit Gewindehals,

■ Eigenschaften

- Zuverlässiges Schaltverhalten durch Sprungschaltmechanismus
- unbeeinflussbare Freiauslösung
- Erfüllt die Geräteschutzschalternorm EN 60934 (IEC 60934): R-Typ, TO.
- Lieferbare Auslöseströme: **12,0 - 16,0 A** (siehe Tabelle)

■ Ersatz für Weber Unimat T11-211 oder Kedu RB2

Verwendbar als Ersatz für **Weber Unimat T11-211** (bitte Abmessungen beachten)
Weitere Informationen finden Sie auf unserer [Infoseite zu Weber Unimat T11-Schaltern](#).

■ Technische Daten

Nennströme	12,0 - 16,0 A
Nennspannung	AC 240 V, DC 48 V
Schutzart	Betätigungsbereich IP40, Anschlussbereich IP00
Isolation	im Betätigungsteil verstärkte Isolierung
Umgebungstemperatur	-20...60 °C
Abschaltung	thermisch (träge)
Zulassung	VDE, SEV, Kema (EN 60934), CSA, UL
Montage	mit Gewindehals, Bohrungs-Ø 9,6 mm
Anschluss	Flachstecker 6,3 mm