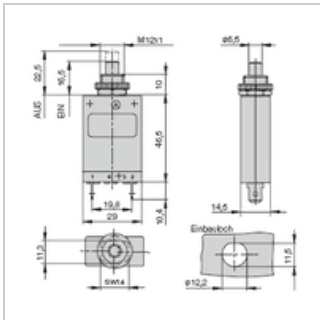




E-T-A Schutzschalter 2-5700-iG2-P10-17,0 A

Hersteller:	E-T-A
Hersteller-Typ:	2-5700-iG2-P10-17A
Unsere Art.Nr.:	2-5700-P10-17.0
Gewicht:	0.050



■ Beschreibung

Dieser Schalter lässt sich nicht von Hand auslösen. Er löst nur bei Überstrom aus,

Einpoliger thermischer Überstrom-Schutzschalter **ohne manuelle Auslösung**

Zuverlässiges Schaltverhalten durch Sprungschalt- mechanismus und unbeeinflussbare Freiauslösung. Erfüllt die Geräteschutzschalternorm EN 60934 (IEC 60934): R-Typ, TO.

■ Ersatz für Weber Unimat T12-211

Verwendbar als Ersatz für Weber Unimat T12-211, evtl. T13-211 (Bitte Abmessungen beachten)

■ Technische Daten

Nennströme	siehe Auswahl
Nennspannung	AC 240 V, DC 28 V
Schutzart	Betätigungsbereich IP40, Anschlussbereich IP00
Isolation	im Betätigungsteil verstärkte Isolierung
Umgebungstemperatur	-20...60 °C
Abschaltung	thermisch, einpolig (träge)
Zulassung	VDE (EN 60934), CCC, SEV, CSA/UL, BV
Einbau	mit Gewindehals
Anschluss	P10: Flachstecker 6,3 mm K10: Klemmen M4x6

■ Typische Anwendungsgebiete

Elektromotoren, Ladegerichte, Transformatoren, Haushalt- und Büromaschinen, elektrische Werkzeuge, Kraftfahrzeug-Bordnetze.