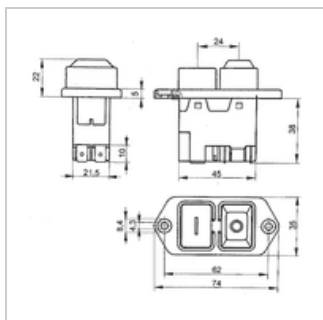
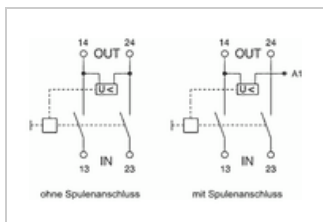




Einbauswitcher Tripus TP3251, 306P300 (Ersatz für Kedu KJD17B)

| | |
|-----------------|------------|
| Hersteller: | Tripus |
| Hersteller-Typ: | 306P300.03 |
| Unsere Art.Nr.: | 306P300 |
| Gewicht: | 0.090 |



■ Beschreibung

Zweipoliger Einbauswitcher für Maschinen und stationäre Elektrowerkzeuge. Aus europäischer Herstellung.

■ Eigenschaften

- 2-poliger Ein-Aus-Switcher mit Tastenbetätigung
- Unterspannungsauslösung
- wahlweise mit oder ohne Spulenanschluss
- Tastenabdeckung / Spritzwasserschutzkappe
- Flachdichtung zur Einbauöffnung
- verwendbar als Ersatz für Kedu KJD17B-C (KJD17 mit längsbefestigung)

■ Funktionsweise

Der Switcher hat eine Unterspannungsauslösung. Liegt an den Eingangskontakten 13 und 23 Spannung, zieht die Magnetspule bei Betätigung des Switchers an und der Switcher schaltet durch.

Die Schaltwippe bleibt nur in der EIN-Stellung, solange Spannung anliegt oder bis man den Switcher ausschaltet. Es handelt sich nicht um einen Taster.

Durch die Unterspannungsauslösung löst der Switcher bei Spannungsabfall (Stromausfall) aus und muss von Hand wieder eingeschaltet werden. Ein selbsttätiges, unkontrolliertes Einschalten ist damit ausgeschlossen.

■ Lieferbar mit oder ohne Spulenanschluss (Unterspannungsauslösung)

Über den Spulenanschluss (Anschluss A1) kann die Magnetspule z.B. durch externe Not-Aus-Switcher oder Thermokontakte ausgelöst werden.

■ Technische Daten

| | |
|--|---|
| Schaltfunktion | Ein - Aus |
| Betätigungsart | Tasten 0-I |
| Kontakte | 2 Schließer |
| Bemessungsspannung U_c | 230V / 50Hz |
| Schaltvermögen | AC-1 U_e :230V 16,0A AC-3 U_e :230V 14,5A |
| Schutzart | Betätigungsbereich IP54 mit Schutzkappe Betätigungsbereich IP40 ohne Schutzkappe Anschlussbereich IP00 |
| Anschlüsse | Flachsteckanschlüsse 6,3 x 0,8 mm (Anschlüsse 13-14-, 23-24) Flachsteckanschluss 2,8 x 0,8 mm (Spulenanschluss A1) |
| Gehäusematerial | Kunststoff PA |
| Maße (LxBxT) | ca. 74 x 35 x 60 mm |
| Einbau | 2 Anschraubbohrungen \varnothing 4,2, Abstand 62 mm |



| | |
|----------------------|-------------------------------------|
| Einbauöffnung | ca. 46,5 x 22,2 mm |
| Einbaulage | beliebig |
| Prüfzeichen | VDE 0660 Teil 102, DIN EN 60947, UL |

