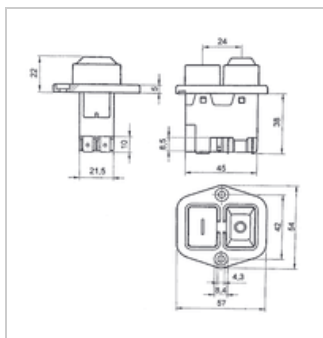
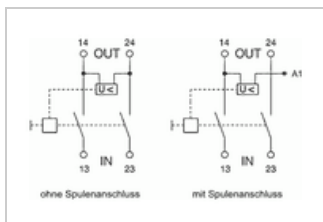




Einbauschalter Tripus TP3251, 306P400 (Ersatz für Kedu KJD17B)

Hersteller:	Tripus
Hersteller-Typ:	306P400.03
Unsere Art.Nr.:	306P400
Gewicht:	0.100



■ Beschreibung

Zweipoliger Einbauschalter für Maschinen und stationäre Elektrowerkzeuge. Aus europäischer Herstellung.

■ Eigenschaften

- 2-poliger Ein-Aus-Schalter mit Tastenbetätigung
- Unterspannungsauslösung
- wahlweise mit oder ohne Spulenanschluss
- Tastenabdeckung / Spritzwasserschutzkappe
- Flachdichtung zur Einbauöffnung
- verwendbar als Ersatz für Kedu KJD17B-B (KJD17 mit Querbefestigung)

■ Funktionsweise

Der Schalter hat eine Magnetspule als Unterspannungsauslösung. Wenn Spannung an den Eingangsanschlüssen 13 und 23 anliegt und man den Schalter betätigt, zieht die Magnetspule an und hält der Schalter in EIN-Position.

Dieser Schalter ist kein Taster. Die Taste bleibt nur in der EIN-Stellung, solange Spannung anliegt oder bis man den Schalter ausschaltet.

Durch die Unterspannungsauslösung löst der Schalter bei Spannungsabfall (Stromausfall) aus und muss von Hand wieder eingeschaltet werden. Ein selbsttätiges, unkontrolliertes Einschalten ist damit ausgeschlossen.

■ Lieferbar mit oder ohne Spulenanschluss (Unterspannungsauslösung)

Über den Spulenanschluss (Anschluss A1) kann die Magnetspule z.B. durch externe Not-Aus-Schalter oder Thermokontakte ausgelöst werden.

■ Technische Daten

Schaltfunktion	Ein - Aus
Betätigungsart	Tasten 0-I
Kontakte	2 Schließer
Bemessungsspannung U_c	230V / 50Hz
Schaltvermögen	AC-1 U_e :230V 16,0A AC-3 U_e :230V 14,5A
Schutzart	Betätigungsbereich IP54 mit Schutzkappe Betätigungsbereich IP40 ohne Schutzkappe Anschlussbereich IP00
Anschlüsse	Flachsteckanschlüsse 6,3 x 0,8 mm (Anschlüsse 13-14, 23-24) Flachsteckanschluss 2,8 x 0,8 mm (Spulenanschluss A1)
Gehäusematerial	Kunststoff PA
Maße (LxBxT)	ca. 57 x 54 x 60 mm



Einbau	2 Anschraubbohrungen Ø 4,2, Abstand 42 mm
Einbauöffnung	ca. 46,5 x 22,2 mm
Einbaulage	beliebig
Prüfzeichen	VDE 0660 Teil 102, DIN EN 60947, UL

