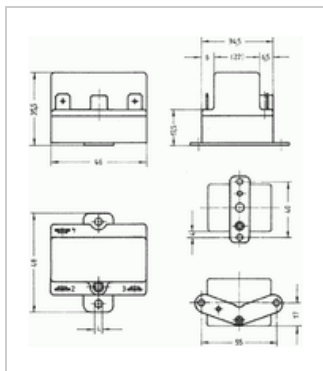




Motor-Anlaufrelais ER4, Anzugstrom 12,60 A, Abfallstrom 10,40 A

Hersteller:	Vosseler
Hersteller-Typ:	32212
Unsere Art.Nr.:	32-212
Gewicht:	0.100



■ Beschreibung

Relais zur Schaltung der Hilfsphase beim Anlauf von Einphasen-Wechselstrommotoren. Geeignet als Ersatz für Klixon 2CR4.

- Längsbefestigung, Lochabstand 55 mm
- Montage in jeder Lage möglich
- einfache Montage
- lange Lebensdauer, 1.000.000 und mehr Schaltspiele
- Montage am, im oder außerhalb des Motors möglich
- Überschlüge auf Masse durch geschlossene Bauform ausgeschlossen
- Eingreifen in die Mechanik der Relais ist unmöglich

Bestellangabe: Typ - max. Anzugstrom / min. Abfallstrom (siehe unten)

■ Prinzipschaltbild



■ Auswahl des richtigen Relais

Bestimmend für jedes Anlaufrelais sind zwei Größen:

- Der Anzugstrom, bei dem das Relais anzieht, d.h. den Kontakt schließt.
- Der Abfallstrom bei dem das Relais abfällt, d.h. den Kontakt öffnet.

Beide Größen müssen Sie durch Messen an dem betreffenden Motor feststellen.

■ Für die Bestellung notwendige Angaben

1. Befestigungsart

Erste zwei Zahlen = Befestigungsart

31 = Querbefestigung 40 mm (Typ 2CR3)

32 = Längsbefestigung 55 mm (Typ 2CR4)

34 = ohne Befestigungsbügel (Typ 2CR103/105)

2. Anzugs-/Abfallstrom

drei weitere Zahlen = Anzugs-/Abfallstrom

■ Beispiel für eine Bestellnummer

- Querbefestigung 40 mm
- Anzugsstrom 4,55 A
- Abfallstrom 3,80 A

Bestellnummer 31-145

■ Messung des Abfallstromes

- Betriebsspannung + 15%
- Haupt- und Hilfswicklung angeschlossen (S = geschlossen)
- Motor unbelastet bei Raumtemperatur
- Messung bei Leerlaufdrehzahl und vor Zunahme der Wicklungstemperatur



■ Messung des Anzugstromes

- Betriebsspannung - 20%
- Hilfswicklung abgetrennt (S = offen)
- Motor blockiert, Wicklung in heißem Zustand
- Messung in blockiertem Zustand und bei der höchsten zulässigen Betriebstemperatur