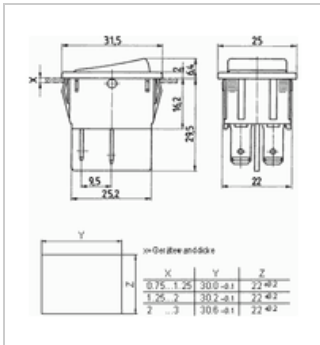




Wippschalter, Ausschalter, 2-polig - Marquardt 1832.3312

Hersteller:	Marquardt
Hersteller-Typ:	1832.3312
Unsere Art.Nr.:	461A
Gewicht:	0.030



■ Beschreibung

Zweipoliger Wippschalter für Schnapprahmenmontage.

■ Eigenschaften

- Zweipoliger Ausschalter
- unbeleuchtet
- Kennzeichnung I-O
- geeignet für Geräte der Schutzklasse II

■ Technische Daten

Schaltfunktion	Ein-Aus
Anschluss	Flachstecker 6,3 mm
Schaltleistung	16(4)A 250V~
Schutzart	IP 40, staubgeschützt
Temperatur	T 105/55
Montage	Schnapprahmen 30,2 x 22 mm (siehe Maßblatt)