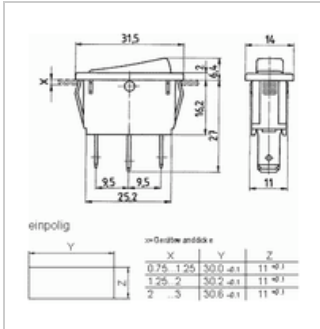




## Wippschalter, Ausschalter, 1-polig - Marquardt 1830.3112

Hersteller:	Marquardt
Hersteller-Typ:	1830.3112
Unsere Art.Nr.:	501A
Gewicht:	0.020



### ■ Beschreibung

Einpoliger Ausschalter mit Signallampe, Wippe rot, Gehäuse schwarz

### ■ Technische Daten

<b>Schaltfunktion</b>	Ein-Aus
<b>Anschluss</b>	Flachstecker 6,3 mm
<b>Schaltleistung</b>	16(4)A 250V~
<b>Temperatur</b>	T 85
<b>Montage</b>	Schnapprahmen