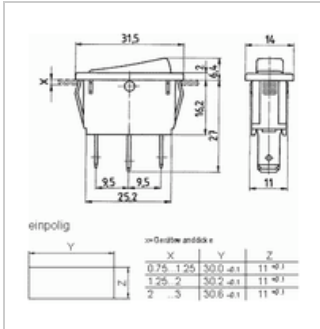




Wippschalter, Ausschalter, 1-polig - Marquardt 1830.3118

Hersteller:	Marquardt
Hersteller-Typ:	1830.3118
Unsere Art.Nr.:	501C
Gewicht:	0.020



■ Beschreibung

Einpoliger Ausschalter mit Signallampe, Wippe grün, Gehäuse schwarz

■ Technische Daten

Schaltfunktion	Ein-Aus
Anschluss	Flachstecker 6,3 mm
Schaltleistung	16(4)A 250V~
Temperatur	T 85
Montage	Schnapprahmen