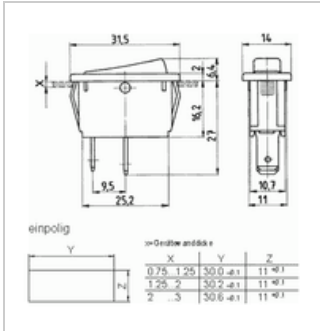




Wippschalter, Ausschalter, 1-polig - Marquardt 1831.3311

Hersteller:	Marquardt
Hersteller-Typ:	1831.3311
Unsere Art.Nr.:	502A
Gewicht:	0.020



■ Beschreibung

Einpoliger Ausschalter, unbeleuchtet, Gehäuse weiß

■ Technische Daten

Schaltfunktion	Ein-Aus
Anschluss	Flachstecker 6,3 mm
Schaltleistung	16(4)A 250V~
Temperatur	T 100/55
Montage	Schnapprahmen