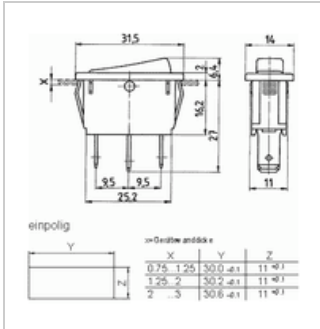




## Wippschalter, Umschalter, 1-polig - Marquardt 1833.3302

Hersteller:	Marquardt
Hersteller-Typ:	1833.3302
Unsere Art.Nr.:	503
Gewicht:	0.020



### ■ Beschreibung

Einpoliger Ausschalter, unbeleuchteter Wippschalter

### ■ Technische Daten

<b>Schaltfunktion</b>	Ein-Ein (keine Ausstellung in Mitte)
<b>Anschluss</b>	Flachstecker 6,3 mm
<b>Schaltleistung</b>	6(2)A 250V~
<b>Temperatur</b>	T 100/55
<b>Montage</b>	Schnapprahmen