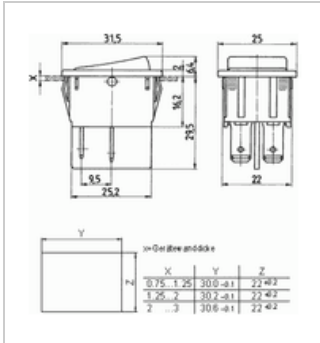




Wippschalter, Ausschalter, 2-polig - Marquardt 1835.3111

| | |
|-----------------|-----------|
| Hersteller: | Marquardt |
| Hersteller-Typ: | 1835.3111 |
| Unsere Art.Nr.: | 506D |
| Gewicht: | 0.030 |



■ Beschreibung

Zweipoliger Wippschalter für Schnapprahmenmontage.

■ Eigenschaften

- Zweipoliger Ausschalter
- Gehäuse weiß
- rote Wippe beleuchtet
- Kennzeichnung I-0
- geeignet für Geräte der Schutzklasse II

■ Technische Daten

| | |
|-----------------------|---------------------------------------------|
| Schaltfunktion | Ein-Aus |
| Anschluss | Flachstecker 6,3 mm |
| Schaltleistung | 16(4)A 250V~ |
| Schutzart | IP 40, staubgeschützt |
| Temperatur | T 85/56 |
| Montage | Schnapprahmen 30,2 x 22 mm (siehe Maßblatt) |