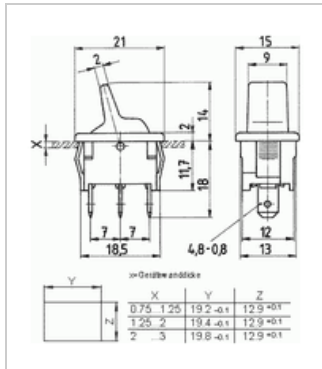




## Kippschalter, Umschalter, 1-polig - Marquardt 1813.1102

Hersteller:	Marquardt
Hersteller-Typ:	1813.1102
Unsere Art.Nr.:	551
Gewicht:	0.020



### ■ Beschreibung

Umschalter, ohne Tastfunktion, geeignet für Geräte der Schutzklasse II

### ■ Funktion

Der Schalter ist als Umschalter ausgelegt, der in beiden Schaltpositionen einrastet. Der mittlere Flachstecker ist der Eingang. Ein Kontakt ist immer geschlossen, der andere offen. Beim Bestätigen des Kipphhebels wechseln diese Schaltstellungen.

### ■ Technische Daten

<b>Schaltfunktion</b>	Ein-Aus
<b>Anschluss</b>	Flachstecker 4,8 mm
<b>Schaltleistung</b>	10(4)A 250V AC 6(2)A 250V~ +++
<b>Temperatur</b>	T 100/55
<b>Montage</b>	Schnappnahmen