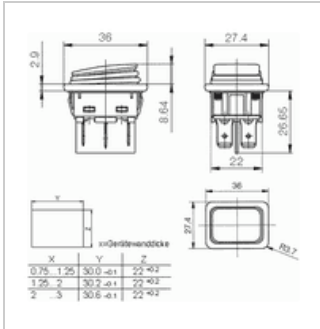




Wasserdichter Wippschalter, Umschalter, 2-polig - Marquardt 1934.3114

Hersteller:	Marquardt
Hersteller-Typ:	1934.3114
Unsere Art.Nr.:	646
Gewicht:	0.040



■ Beschreibung

Zweipoliger, wasserdichter Umschalter für Schnapprahmenmontage.

■ Eigenschaften

- Zweipoliger Umschalter
- betätigungsseitig wasserdicht
- unbeleuchtet
- Kennzeichnung I-0
- geeignet für Geräte der Schutzklasse II

■ Technische Daten

Schaltfunktion	Ein-Ein
Anschluss	Flachstecker 6,3 mm
Schaltleistung	10(8)A 250V~
Schutzart	IP 65, strahlwassergeschützt
Temperatur	T85/55
Montage	Schnapprahmen 30,2 x 22 mm (siehe Maßblatt)