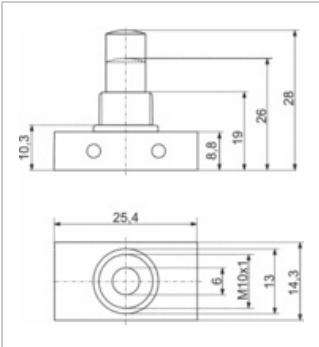




## Lampenschalter, einpoliger Ausschalter, Gewinde M10x1

Hersteller-Typ:  
Unsere Art.Nr.: 677  
Gewicht: 0.010



### ■ Beschreibung

Einpoliger Einbau-Druckschalter mit Zentralbefestigung M 10 x 1 mm

### ■ Technische Daten

<b>Schaltfunktion</b>	Ein-Aus
<b>Polzahl</b>	1-polig
<b>Anschluss</b>	Schraubklemmen
<b>Schaltleistung</b>	2 250V~
<b>Gehäuse</b>	transparent
<b>Betätiger</b>	Drücker PA, weiß
<b>Montage</b>	zentral, Glockenmutter M10 x 1

